

motic

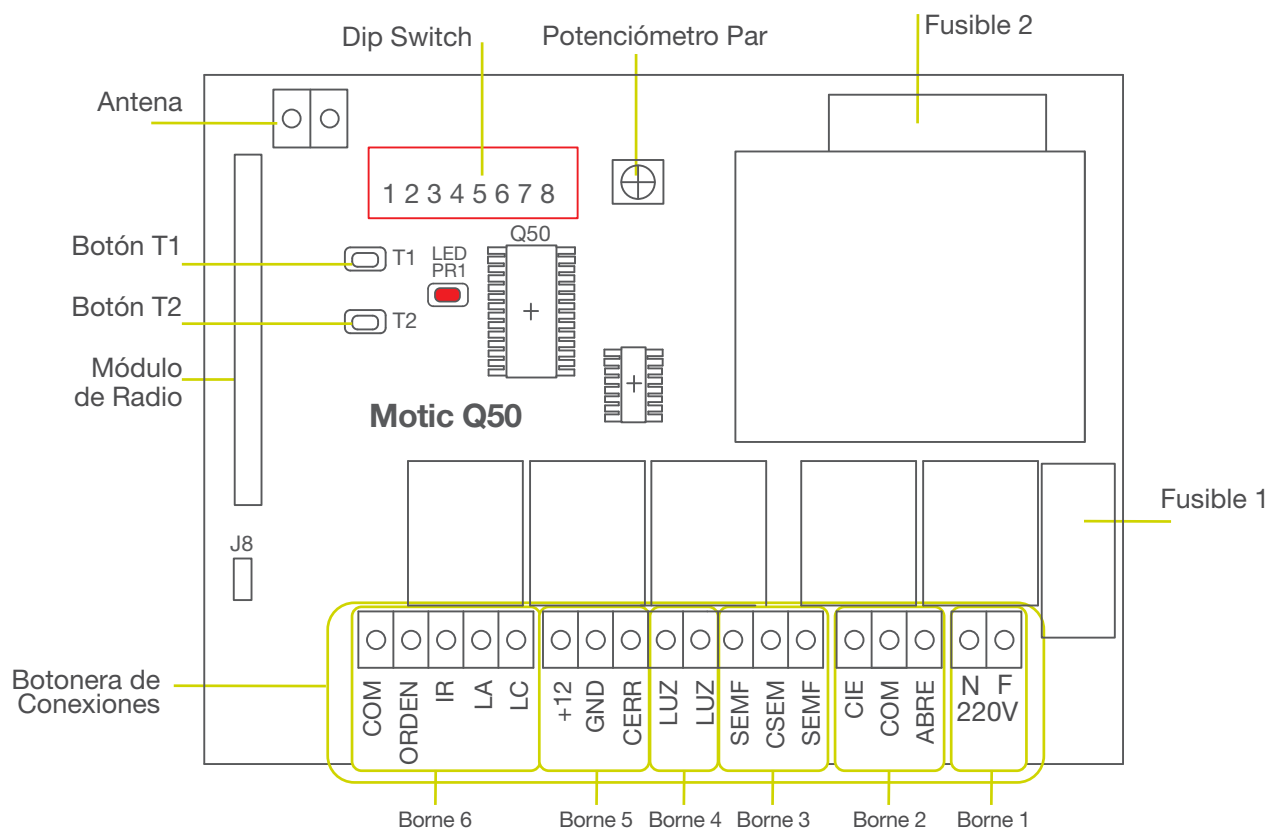
MIRÁ EL VIDEO PARA
INSTALARLO EN
YOUTUBE: **GRUPO MOTIC**



ESCANEAR
CON CELULAR

Central MOTIC Q50

¡Felicitaciones! Ud. ha adquirido una Central MOTIC Q50



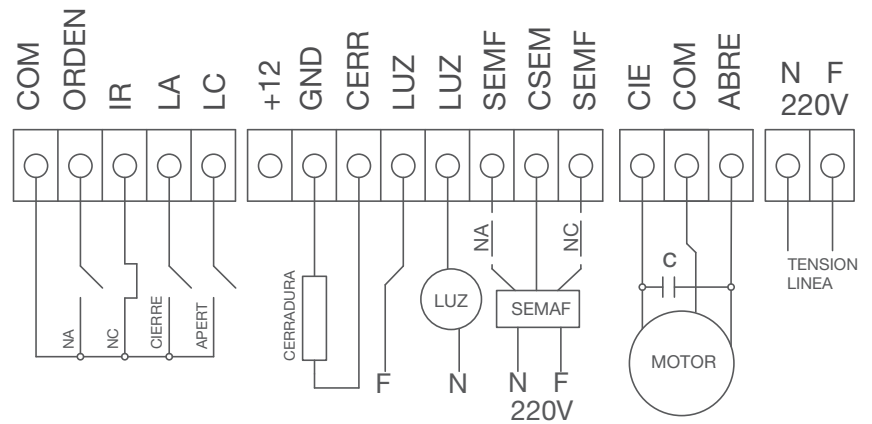
Características Técnicas

- ✓ alimentación: 220VAC
- ✓ potencia maxima en la salida de motor: 1/2hp.
- ✓ tiempo de cierre automatico: 15, 30, 60 segundos.
- ✓ función decelere: si (programable).
- ✓ función arranque suave: Sí
- ✓ torque máximo durante los primeros: 1,5 segundos.
- ✓ salida para electrocerradura
- ✓ entrada para fotocélula: Sí
- ✓ contacto para semáforo: Sí
- ✓ contacto para luz de cortesía (max 500W): Sí
- ✓ función golpe de ariete: Sí
- ✓ selección de contactos NA/NC: Sí

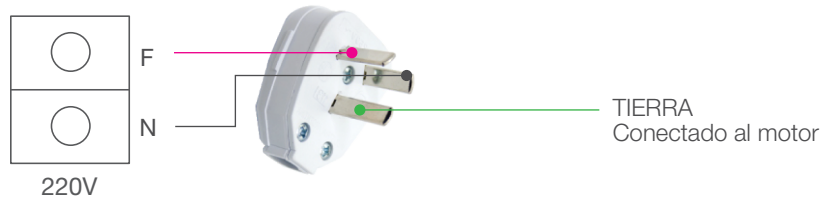
grupo motic srl
departamento técnico
tecnica@motic.com.ar
5411 4730 3222 / 0810 444 2573
www.motic.com.ar



Botonera de Conexiones

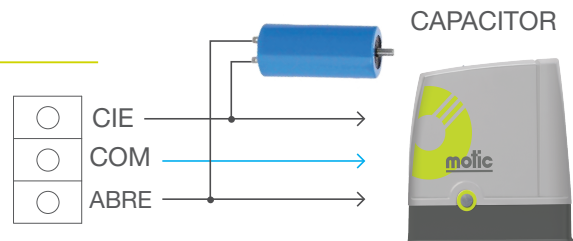


Paso 1 Conexión de alimentación 220v (borne 1)



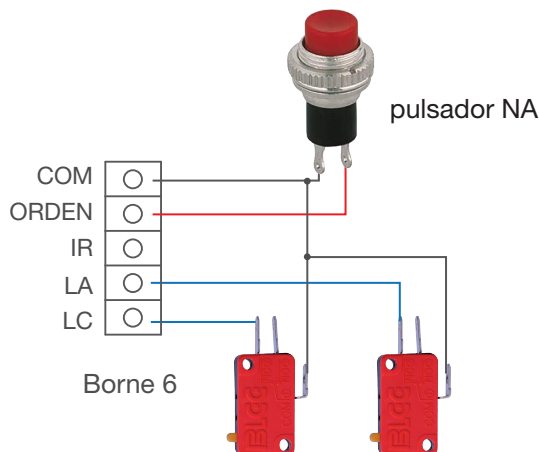
Paso 2 Conexión de motor (borne 2)

Si con el motor entreabierto, subo la térmica y el portón cierra, deberá invertir el contacto de ABRE por el de CIERRE.



Paso 3

Conexión de Finales de Carrera y Botón y Focélula



Seleccionar el tipo de contacto (NA/NC) con el dip switch N°1

Paso 4 Programación del control remoto

1/ BORRAR todos los controles.

Mantener pulsar el botón T1 por 6 segundos.



El LED pr1 destellará varias veces dando por finalizado el borrado



2/ GRABADO de los controles.

Pulsar el botón T1



El LED pr1 quedará encendido



Pulsar el botón que quiera grabar



El led PR1 destellará indicando el grabado del boton deseado



Si quiere grabar más controles siga pulsando los botones de los controles



Si terminó vuelva a pulsar el botón T1. El led pr1 se apagará



Recuerde que la electrónica sólo guarda en su memoria 60 BOTONES. La electrónica no permite eliminar sólo un botón (eliminar todos los controles).



El LED destellará indicando el grabado del botón deseado.

Paso 5

a/ Programación del tiempo del recorrido (sin decelere DIP N°5 ON).

Dejar el portón a mitad del recorrido



Mantener pulsado el botón T2 por 6"



El LED pr1 se va a encender y al soltarlo, el portón



El portón cerrará y comenzará a abrir solo



El portón volverá a cerrar dando por finalizado el procedimiento 1



b/ Programación del tiempo de recorrido (con decelere y arranque suave (dip n°5 off y dip n°6 off).

Dejar el portón a mitad del recorrido



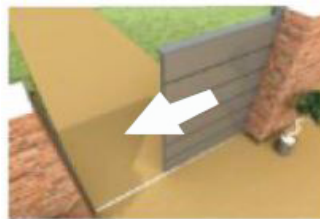
Mantener pulsado el botón T2 por 6"



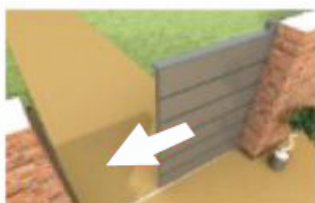
El LED pr1 se va a encender y al soltarlo, el portón comenzará a cerrar hasta pisar el límite de cierre, luego abrirá



Antes de que el portón abra por completo, dar una orden con el botón del control remoto grabado donde se quiera iniciar la deceleración



El portón volverá a cerrar copiando el decelere (no pulse ningún botón)



Potenciómetro de Par

Sentido horario
aumenta el PAR=
tiene **más** fuerza
el motor.



Deberá regular el PAR para
que usted pueda detener el portón
con el peso del cuerpo, para reducir
los daños en caso de accidente

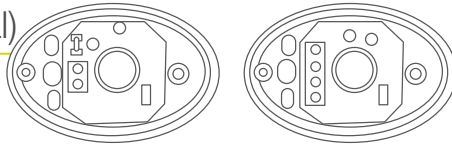


Sentido anti-horario
disminuye el PAR=
tiene **menos** fuerza
el motor.

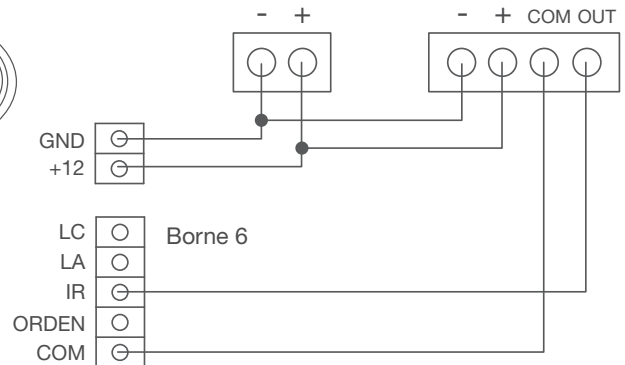
Funciones de los DIP SWITCH

DIP SWITCH	FUNCIÓN	ON	OFF
1	Tipo de final de carrera	Normal Abierto (NA)	Normal Cerrado (NC)
2	Habilita el TX (control) en el cierre automático	Desactivado	Activado
3	Golpe de arriete	Desactivado	Activado
4	Detección de finales de carrera	Desactivado	Activado
5	Decelere (requiere programación)	Desactivado	Activado
6	Arranque suave	Desactivado	Activado
7-8	Cierre automático	Desactivado DIP7:ON DIP8: ON	15 segundos DIP7:OFF DIP8: ON <hr/> 30 segundos DIP7:ON DIP8: OFF <hr/> 60 segundos DIP7:OFF DIP8: OFF

Fotocélula (opcional)

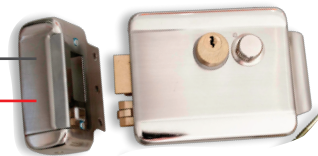


RETIRAR EL JUMPER J8 AL UTILIZAR FOTOCÉLULAS
(si el Jumper J8 se encuentra colocado,
la fotocélula estará desactivada).



Electrocerradura (opcional)

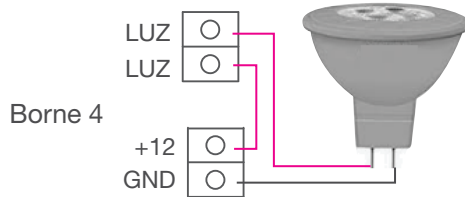
Borne 5



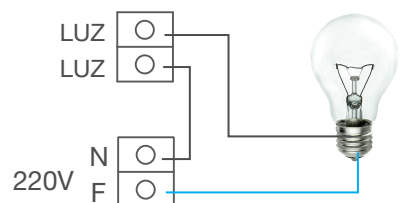
Luz de Cortesía (opcional)

NOTA
Si utiliza fotocélula,
deberá emplear
una fuente externa de
alimentación.

Conexión de Led 12Vcc



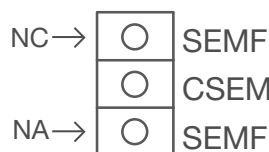
Conexión de Lámpara 220 VAC



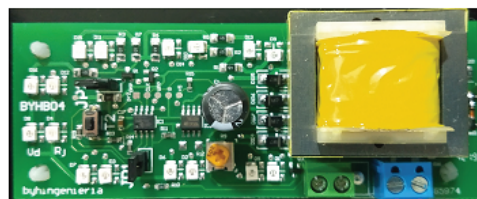
Semáforo 4 cables (opcional)

Al retirar la tapa del semáforo encontrarán la placa. Realizar las siguientes conexiones a la electrónica Q50. Para la programación siga el manual de usuario del semáforo.

Borne 3



Alimentación 220V



instrucciones de seguridad



- / La instalación mecánica y eléctrica debe ser llevada a cabo por personal especializado.
- / Mantenga alejados los controles y cables del alcance de niños y mascotas. El portón podría accionarse accidentalmente o sufrir lesiones.
- / Siempre corte el suministro eléctrico antes de operar manualmente el portón o realizar tareas de limpieza.
- / Evite aproximarse o caminar a través del portón. Su activación puede ocasionar accidentes.
- / Examine con frecuencia la instalación en busca de signos de desgaste o daño en los cables. Póngase en contacto con personal autorizado en caso necesario.

Si tiene dudas o necesita asesoramiento, contacte a su profesional de confianza o bien con el
Departamento Técnico de Grupo Motic SRL al (011) 4730-3222

garantía

La garantía de los elementos o servicios vendidos por **Grupo Motic SRL**, (en adelante **Motic**) aplica solo a los productos de su portafolio, en sí mismos y no es extensiva al edificio o al proyecto en los que estén aplicados.

La garantía se reduce al reemplazo del producto defectuoso o a la reparación del mismo, dentro de un plazo de 10 días (dependiendo de la existencia de repuestos), a elección de **Motic** y a su solo criterio, no cubriendo las consecuencias ni costos ni daños emergentes ni daños contingentes que hubiera podido provocar o serles atribuidas a la falla.

La garantía abarca única y explícitamente desperfectos de fabricación del equipo que no se encuentren relacionados a errores en su aplicación, instalación, su uso en condiciones anormales o condiciones ambientales o meteorológicas extremas.

La garantía se brinda en las instalaciones técnicas de **Motic** (su Domicilio Comercial) por lo que los equipos deben colocarse en ésta, libres de cargo de flete. Los equipos a entregar como resultado de la aplicación de la garantía serán entregados en la puerta de la Planta, con el embalaje y flete a costas del cliente.

Esta garantía solo cubre los equipos vendidos a través de los canales oficiales e instalados por técnicos certificados o autorizados.

Esta Garantía es Limitada y está sujeta a las condiciones y legislación vigente en la República Argentina, Para cualquier solicitud de cobertura de la Garantía, Reparaciones o Repuestos o cuestiones técnicas comunicarse con **Motic** en **Agüero 449, Teléfono (011) 4730-3222 en Villa Martelli (1603) Buenos Aires, Argentina.**

Este equipo está diseñado para uso residencial y no comercial, industrial o de alta demanda.

Plazo de la Garantía para los motorreductores es de 2 (Dos) años a partir de la fecha de la factura. Las Controladoras electrónicas tienen 1 (Uno) año de garantía, los controles remotos 6 (Seis) meses, las pilas y otros consumibles no tienen garantía.

Modelo de Equipo: _____ Fecha de Compra: _____
Lugar de Compra: _____ Número de Factura de Compra: _____
Número de Serie: _____

motic

The word "motic" is rendered in a bold, grey, sans-serif font. A thick yellow horizontal bar is positioned directly below the text. A small yellow square is placed above the top of the letter 't'.